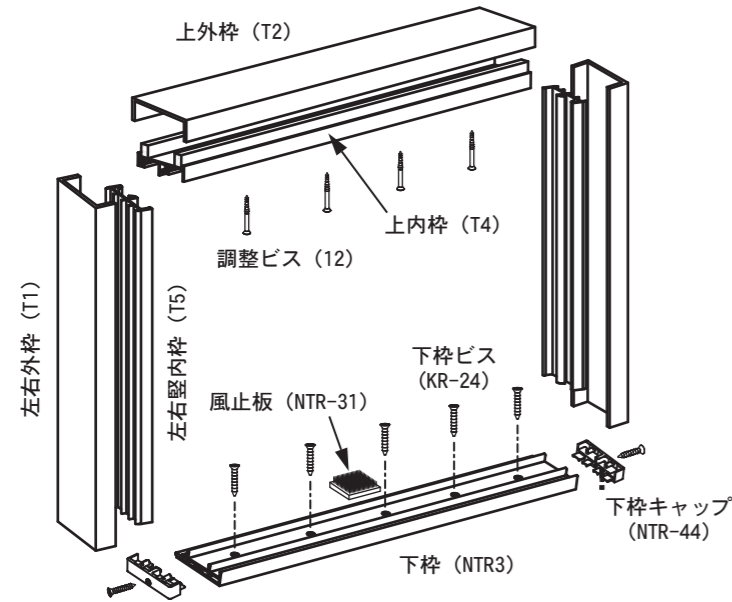


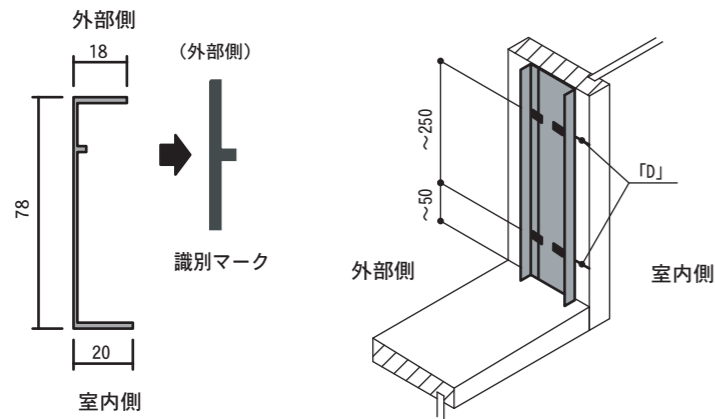
## 枠の概要

左右と上は、外枠と内枠の二重構造になっています。



⚠️ 左右外枠(T1)上外枠(T2)の取付けに必要な「タッカー(足長10mm)」は同梱されておりません。別途ご用意願います。

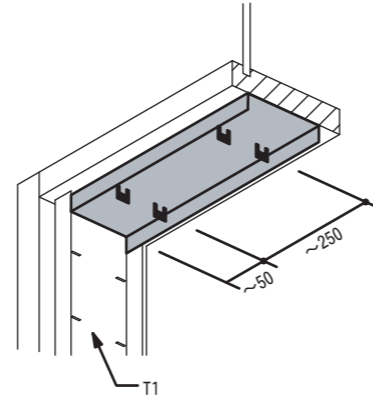
### 1 左右外枠(T1)の取付け



- ① T1は、開口部木枠に対して、垂直におきます。図のように識別マークのある側を外部へ向けてください。
- ② 木枠とT1のチリ寸法「D」を上下均等にします。取付け位置を決めたら、タッカー(足長10mm)で並列にしっかり打ち付けてください。

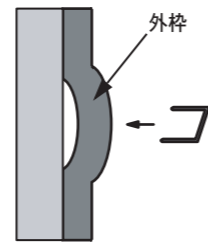
⚠️ T1(左右外枠)とT5(左右内枠)は勘合した状態で出荷しております。必ずT5を取り外してからT1の取付けを行ってください。

### 2 上外枠(T2)の取付け

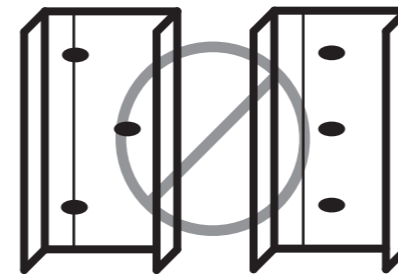


T2はT1に差し込み、中央部に湾曲のないことを確認後、図のようにタッカー(足長10mm)で固定してください。

⊘ 1, 2において、以下の施工を行いますと、強度や性能に影響を及ぼす恐れがあります。ご注意ください。

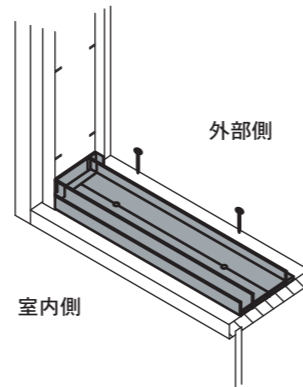


木枠と外枠の間にスキマをあけないでください。スキマがある場合は、タッカーを追加して打ち付けてください。



タッカーのチドリ打ちや一列打ちはやめてください。

### 3 下枠の取付け NTR型(NTR3)の場合



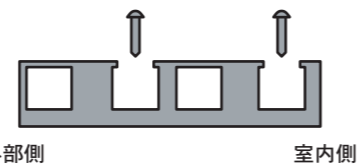
NTR3をT1に差し込み、以下の点を確認してください。

- ① 中央部に湾曲のないこと。
- ② 左右前後に大きな傾きのないこと。

※大きな傾きのある場合は、適材(塩ビシート、ベニヤ等)で下枠の下に敷き、傾きを修正します。

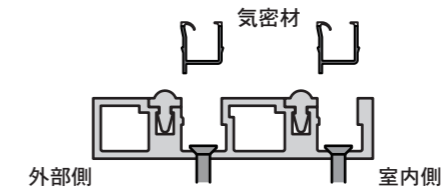
⚠️ 左右前後に大きな傾きが残っていないか水準器等で確認してください。もしたわみや傾きがある場合は、再び修正してください。

### NT型(T3)の場合



溝が室内側に、中空部を外部側になるようにし、同梱している所定のビスで固定してください。

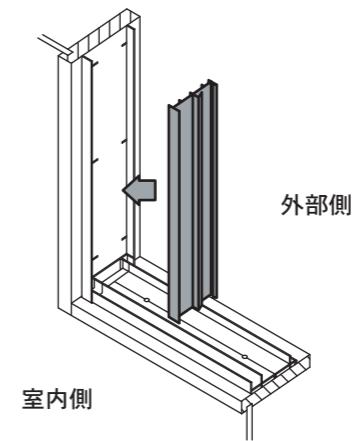
### HT型(HT3)の場合



溝が室内側に、中空部を外部側になるようにし、同梱している所定のビスで固定します。その後気密材を溝へ押し込んでください。

⚠️ 気密材には、向きがあります。ヒシの長い方(足の出ている側)を外部側へ向けてください。

### 4 左右内枠(T5)の取付け



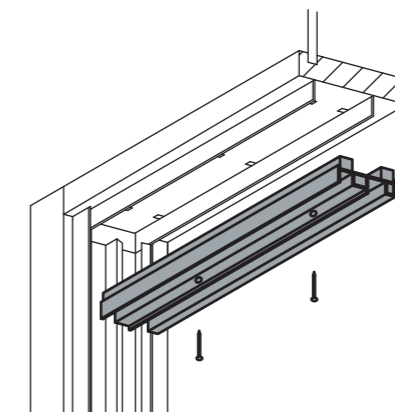
T5は、木枠に取り付けたT1の内側に嵌合させます。

T5は下枠とスキマのないように勘合させてください。

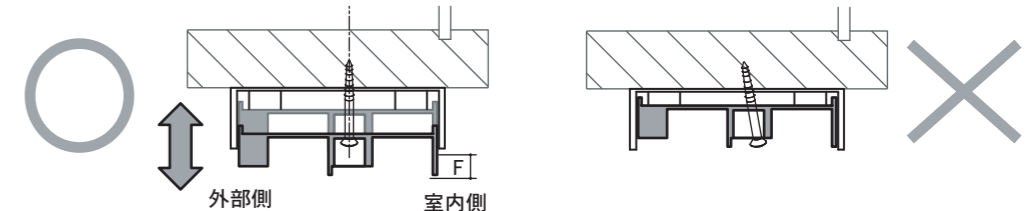
完全に嵌合させると、「パチッ」と音がします。

⚠️ 障子が納まったときに、気密材が障子にあたるように、正しい向きで嵌合させてください。

### 5 上内枠(T4)の取付け



- ① 溝付部を室内側に、中空部を外部側に向けてT2の中にはめ込みます。
- ② 前後左右のチリが均等になるように取付け位置を決めます。  
※ 片側によってしまうとスムーズに上下しなくなります。
- ③ 調整ビス(12)を②のチリに注意しながら斜めにならないよう、必ず垂直に取付けしてください。  
※ ビスは最後まで締めず、少し余らすくらいで取付けます。  
※ スムーズに上下するか確認してください。



※ T4がT2から所定のチリ「F」だけ下がるよう調整します「F」の寸法は、5~7mmが標準です。

※ ビスが斜めに取付けられている。ビスの締めすぎ。

⚠️ T4(上内枠)の取付けが正しくない場合には障子が外れ、倒れる可能性があり非常に危険です。