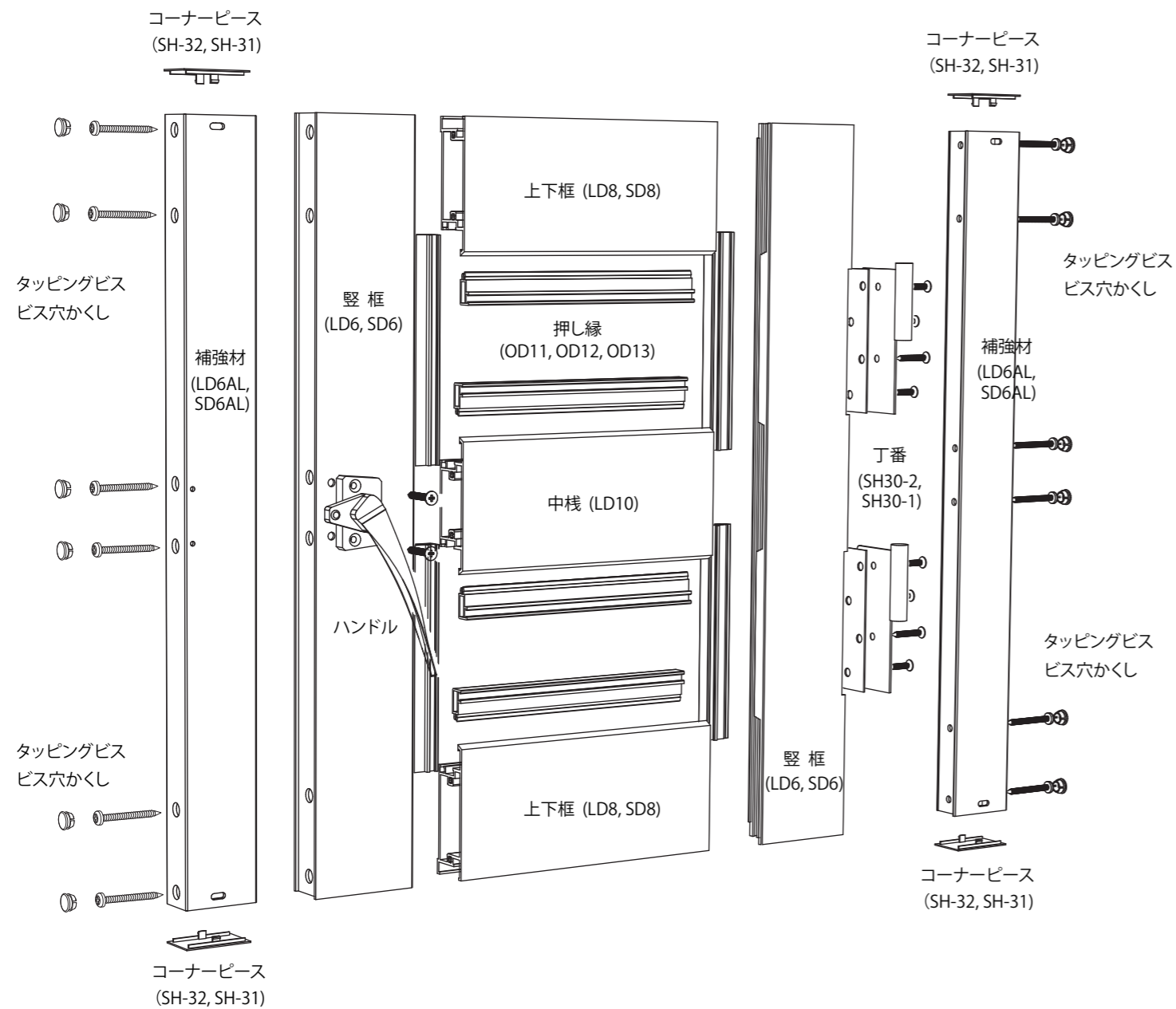
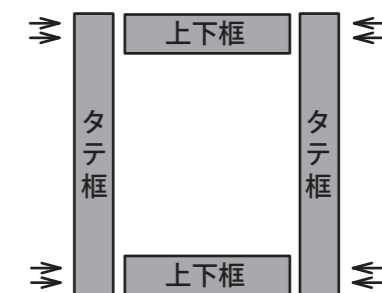


## PDL・PDS型 組立図

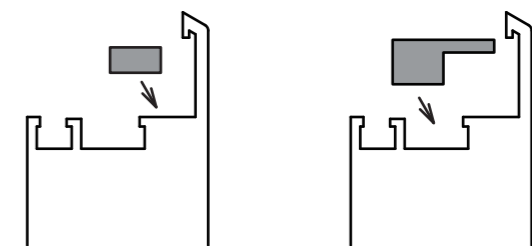


**!** 図はPDL形です。  
右吊り・カムラッチハンドル仕様です。  
補強材は、縦框の中に入れて出荷しております。

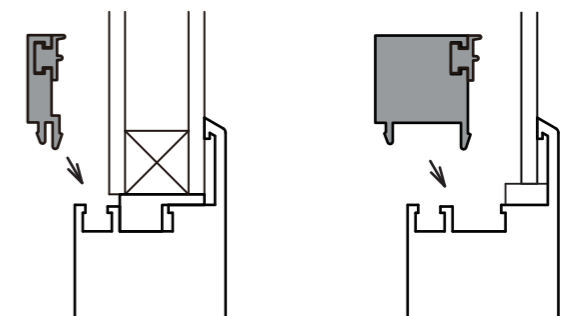
- 1 タテ框と上下框をビスで四角に組んでください。
  - !** 上下框にロゴ等のシールが張ってある場合、組立て時、框の上下が発生します。
  - !** 丁番を取り付ける場合は、取付けの向きに注意してください。
  - !** 中棧 (LD10) のある場合 (PDL型のみ) 中棧がある場合も、同時にビス組みをしてください。



- 2 セッティングブロックを適時取付け、ガラスをはめ込みます。



- 3 押し縁を押し込みます。ビードが抜けないように押し込んでください。



- 4 ハンドル等の金物やコーナーピース、ビス穴隠しを取付けます。

