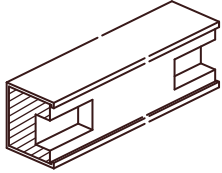
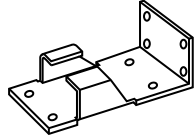
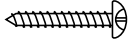
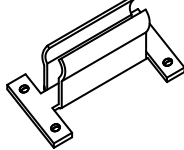
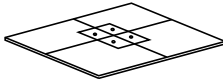
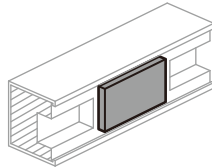
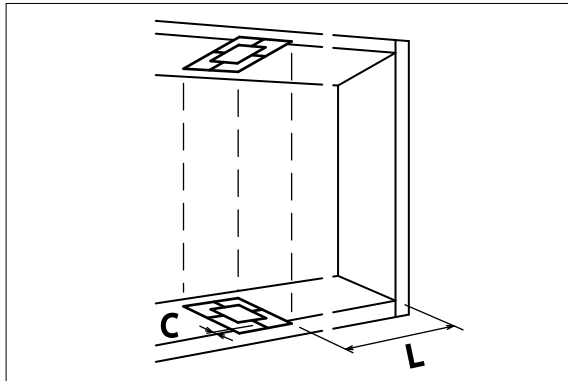


梱包内容

方立本体 2本/セット		金具 A (本体に取付済)	
タッピングビス (取付用) 8本/セット		金具 B (本体に取付済)	
型紙 2枚/セット		スペーサー (本体に取付済)	

施工手順

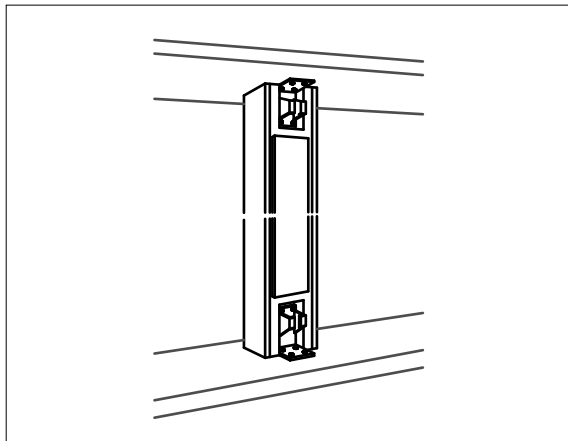


(1) 取付位置の設定

縦枠からの寸法Lと上下枠端部からのチリCを基準として、取付位置を決めて下さい。
(同梱の型紙をご利用下さい)

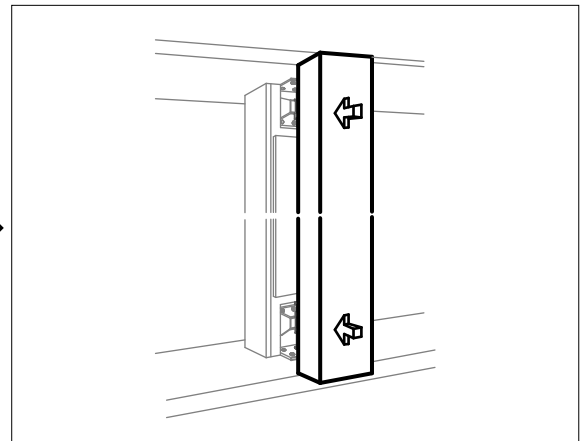


一度嵌合した方立は、金具をこわさない
とはずせません。
取付位置など間違わないよう、ご注意下
さい。



(2) 額縁への固定

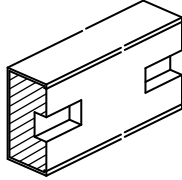
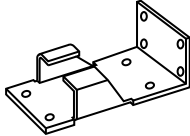

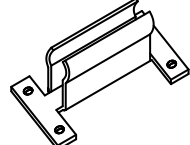
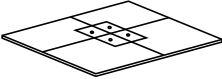
(1)で設定された位置に合うように、方立
(金具 A のついた方) を配置し、ビス止め
します。



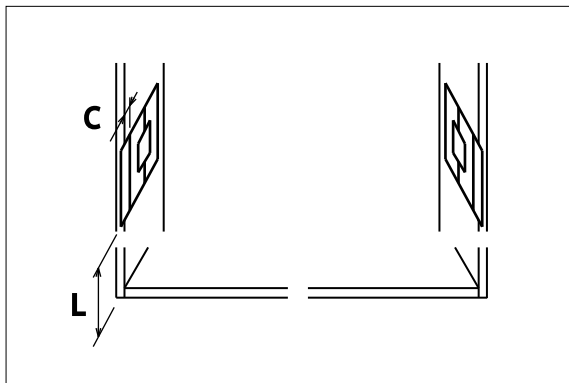
(3) 完成・確認

もう一方の方立本体を(2)の正面から合せ、副
木をしてプラスチックハンマー等で金具の位
置を軽く叩き込んで下さい。きちんと嵌合し
たことを確認して完了です。

梱包内容

無目本体 2本/セット		金具 A (本体に取付済)	
タッピングビス (取付用) 8本/セット		金具 B (本体に取付済)	
型紙 2枚/セット			

施工手順

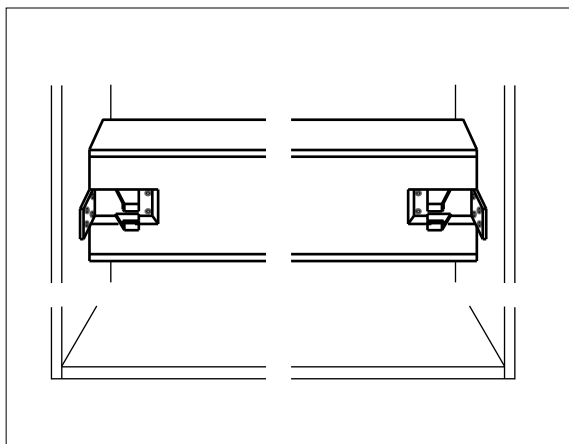


(1) 取付位置の設定

上枠（下枠）からの寸法Lとタテ枠端部からのチリCを基準として、取付位置を決めて下さい。（同梱の型紙をご利用下さい）

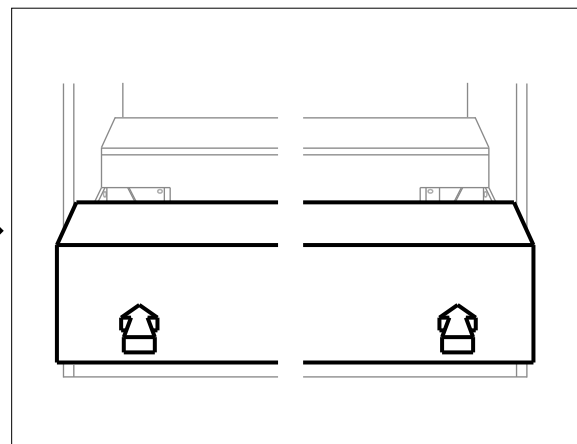


一度嵌合した無目は、金具をこわさないとはずせません。
取付位置など間違わないよう、ご注意下さい。



(2) 額縁への固定

(1)で設定された位置に合うように、無目（金具 A のついた方）を配置し、ビス止めします。



(3) 完成・確認

もう一方の無目本体を(2)の正面から合せ、副木をしてプラスチックハンマー等で金具の位置を軽く叩き込んで下さい。きちんと嵌合したことを確認して完了です。